

92247

Katrin Hygieniapussiannostelija Muovinen, Musta

- Annostelija Katrin- hygieniapussille
- Seinään kiinnitettävä
- Hygieniapussit ovat aina saatavilla
- Helppo täyttää




**ISO
9001**

Alkuperämaa: Tanska

Tuote

Pituus/Syvyys	32 mm	Väri	Musta
Leveys	95 mm	Kokonaispaino	0,061 kg
Korkeus	135 mm		

Kauppayksikkö

Pituus/Syvyys	155 mm	Kokonaispaino	0,081 kg	EAN-koodi	
Leveys	108 mm	Kuluttajapakkauksia myyntierässä	1		
Korkeus	35 mm				

Lava

Pituus/Syvyys 1 200 mm

Kokonaispaino 220,6 kg

EAN-koodi

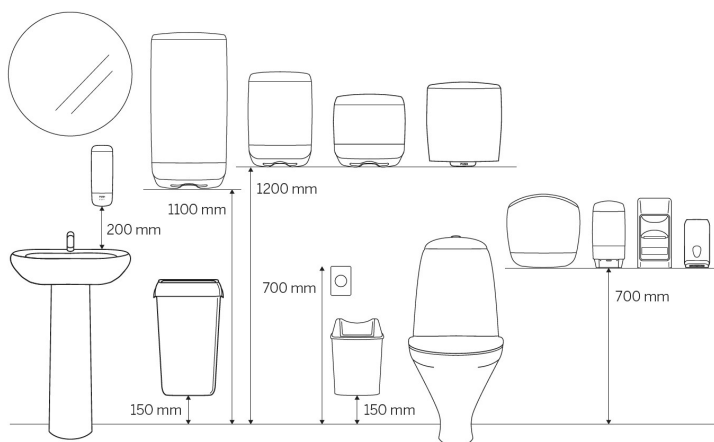


Leveys 800 mm

Myyntierä lavalla 2 400

Korkeus 570 mm

Mitat ja asennuskorkeus



Oheistuotteet

Kansainvälinen valikoima. Markkinakohtainen saatavuus löytyy tuotesivuilta.



961628

Katrin Hygieniapussi

Tämä esite on tarkoitettu vain tiedoksi, esitteessä olevissa tuotetiedoissa voi olla epätarkkuuksia tai virheitä. Metsä Tissue pidättää oikeuden muuttaa tuotteitaan, tuotetietojaan ja tuotevalikoimaansa ilman erillistä ilmoitusta.