

77434

# Katrin podajnik na ręczniki składane, M, czarny

- Katrin podajnik na ręczniki składane M, działa ze wszystkimi rodzajami składanych ręczników Katrin: C-Fold, Non Stop, One Stop i Zig Zag o maksymalnej szerokości 240 mm.
- Pokrywa podajnika na ręczniki składane M, otwiera się do góry, dzięki czemu uzupełnianie go jest niezwykle proste.
- Wsporniki podtrzymują stos ręczników higienicznych w dozowniku Katrin na ręczniki ręczne M, dzięki czemu wydawanie jest płynniejsze, a zawartość utrzymuje się na miejscu podczas uzupełniania dozownika.
- Zamek może być otwierany za pomocą klucza lub bez niego.
- Główne surowce do produkcji głównych części plastikowych i zamka: ABS (akrylonitryl-butadien-styren), PC (poliwęglan), POM (polioksymetylen).
- Dozowniki Katrin Inclusive są odporne na wysokie temperatury.
- Zgodność z przepisami bezpieczeństwa i ochrony przeciwpożarowej UL94 (UE).



**ISO 9001**    **ISO 14001**

**Kraj pochodzenia produktu: Rumunia**

## Produkty

Długość / Głębokość 142 mm

Kolor Czarny

Szerokość 301 mm

Waga brutto 1,550 kg

Wysokość 445 mm

## Jednostka handlowa

Długość / Głębokość 456 mm

Waga brutto 1,845 kg

EAN



Szerokość 310 mm

Opakowanie  
konsumenckie /  
opakowanie zbiorcze 1

Wysokość 163 mm

## Paleta

Długość / Głębokość 1 200 mm

Waga brutto 89,725 kg

EAN

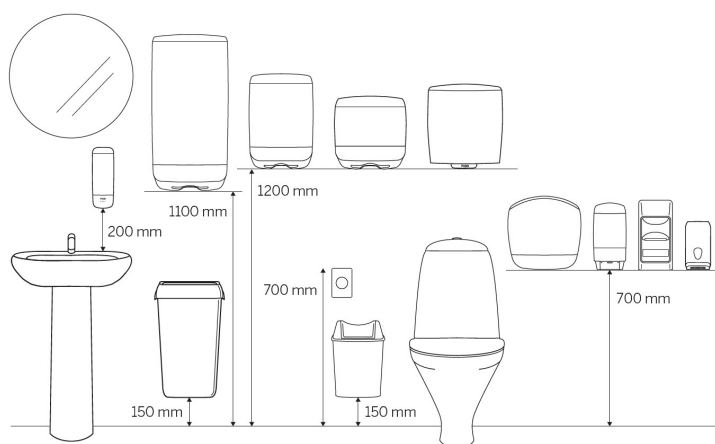


Szerokość 800 mm

Op. zbiorcze / paleta 35

Wysokość 1 128 mm

## Wymiary i instalacja



## Powiązane produkty

Oferta międzynarodowa, dostępność produktów dla PL można znaleźć na stronie internetowej.



**343367**

Katrin serwetki składane  
135 listków 2-warstwowe  
żółte



**343955**

Katrin serwetki składane  
150 listków 2-warstwowe



**73542**

Katrin plus serwetki  
papierowe C-Fold 100  
listków 3-warstwowe



**61563**

Katrin Plus ręczniki Non  
Stop czteropanelowe białe  
3-warstwowe



**87181**

Katrin Plus Z-fold ręczniki  
papierowe składane Non-  
Stop Medium 135 listków,  
2-warstwowe, Handy Pack



**38893**

Katrin Plus ręcznik  
Non-Stop Medium łatwo  
sptukiwalny 150 listków,  
2-warstwowy



**87303**

Katrin Plus Z-fold ręczniki  
papierowe składane One-  
Stop Medium 144 listki,  
2-warstwowy



**95193**

Katrin W-fold Paper Towels  
Non-Stop Long 135 Sheets  
2-Ply, Handy Pack



**61549**

Katrin ręczniki Non Stop  
czteropanelowe białe  
2-warstwowe



**61556**

Katrin ręcznik papierowy  
typu W-Fold Non-Stop  
90 listków, 3-warstwowy  
Handy Pack



**61570**

Katrin ręczniki Non  
Stop trzypanelowe białe  
2-warstwowe Handy Pack

Niniejsza ulotka ma charakter wyłącznie informacyjny i nie ponosimy żadnej odpowiedzialności za potencjalne błędy lub nieścisłości. Metsä Tissue zastrzega sobie prawo do zmiany produktów, informacji o produktach i asortymencie produktów bez powiadomienia.