

# 77496

## Katrin System Toilettenpapierspender, Weiß

- Der Katrin System Toilettenpapierspender eignet sich durch seine hohe Kapazität für Waschräume mit hoher Frequentierung.
- Fassungsvermögen für zwei Toilettenpapierrollen (= 1.600 Blatt) sorgt für stets ausreichendes Papier.
- Nahtlose Papierentnahme dank automatischem Rollentransfersystem.
- Kontrollierter Verbrauch durch einstellbare Rollenbremse.
- Dank der transparenten Seiten ist leicht zu erkennen, wann der Spender nachgefüllt werden muss.
- Die zweite Rolle kann bereits eingelegt werden, wenn die erste noch in Benutzung ist, sodass ständig Papier verfügbar ist.
- Erst wenn die erste Rolle vollständig aufgebraucht ist, fällt die zweite automatisch nach, sodass kein Papier verschwendet wird.
- Dank des optimierten Designs befindet sich das Papier immer an der Vorderseite der Spenderöffnung und ist somit leicht zugänglich.
- Freie Wahl bei der Nutzung der Schließfunktion (mit oder ohne Schlüssel)
- Hauptrohstoffe der wichtigsten Kunststoffteile und des Schlosses: ABS (Acrylnitril-Butadien-Styrol), PC (Polycarbonat), POM (Polyoxymethylen)
- Die Katrin Inclusive Spender sind hochtemperaturbeständig und entsprechen den UL94-Brandschutzbestimmungen (EU).



**ISO 9001**    **ISO 14001**

**Herkunftsland: Rumänien**

### Produkte

Länge/Tiefe	172 mm	Farbe	Weiß
Breite	152 mm	Gesamtgewicht	0.896 kg
Höhe	312 mm		

## Handelseinheit

Länge/Tiefe 318 mm

Gesamtgewicht 1,08 kg

EAN



Breite 154 mm

Verbrauchereinheit  
pro Versandeinheit 1

Höhe 187 mm

## Palette

Länge/Tiefe 1.200 mm

Gesamtgewicht 131,31 kg

EAN

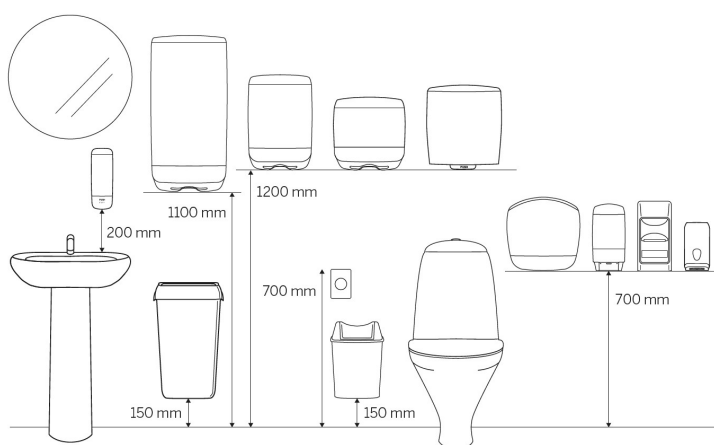


Breite 800 mm

Anzahl  
Versandeinheiten  
pro Palette 102

Höhe 1.272 mm

## Maßangaben und Installation



## Zugehörige Produkte

Beispielhafte Auswahl aus allen Ländern. Die Verfügbarkeit für einzelne Regionen finden Sie auf der Webseite.



156104

Katrin System

Toilettenpapier 567 Blatt

2-lagig, Gelb



103424

Katrin System

Toilettenpapier 800 Blatt

2-lagig



87365

Katrin Plus System

Toilettenpapier 684 Blatt

2-lagig



66940

Katrin Plus System

Toilettenpapier 800 Blatt

2-lagig

Dieses Datenblatt dient ausschließlich Informationszwecken, für mögliche Fehler oder Ungenauigkeiten wird keinerlei Haftung übernommen. Metsä Tissue behält sich das Recht vor, seine Produkte, Produktinformationen und Produktsortimente ohne vorherige Ankündigung zu ändern.