

988366

Katrin Metaldispenser M för Pappershanddukar, Borstat Stål

Katrin Metal Hand Towel Dispenser i rostfritt stål kombinerar hög prestanda med en premiumkänsla. Utformad för att rymma 2–3 buntar av vikta pappershanddukar. Den borstade ytan i rostfritt stål är korrosionsbeständig och ger ett modernt uttryck i alla hygienutrymmen. Med låsbar design och inspektionsfönster är den anpassad för krävande miljöer som köpcentrum, kontor och offentliga anläggningar.

- Dispenser för pappershandduksark
- Hög kapacitet – rymmer 2–3 buntar för färre påfyllningar
- Borstat rostfritt stål – stilrent, hållbart och korrosionsbeständigt
- Inspektionsfönster – enkel övervakning av pappersnivå
- Låsbar
- Snabb att installera och fylla på




ISO 9001 **ISO 14001**

Ursprungsland: Spanien

Produkter

Längd/Djup	275 mm	Färg	Rostfritt stål
Bredd	130 mm	Gross vikt	2,200 kg
Höjd	330 mm		

Handelsenhet

Längd/Djup	345 mm	Gross vikt	2,2 kg	EAN kod	
Bredd	290 mm	Konsumentförpackningar per säck/kartong	1		
Höjd	150 mm				

Pall

Längd/Djup 1 200 mm

Gross vikt 148,2 kg

EAN kod

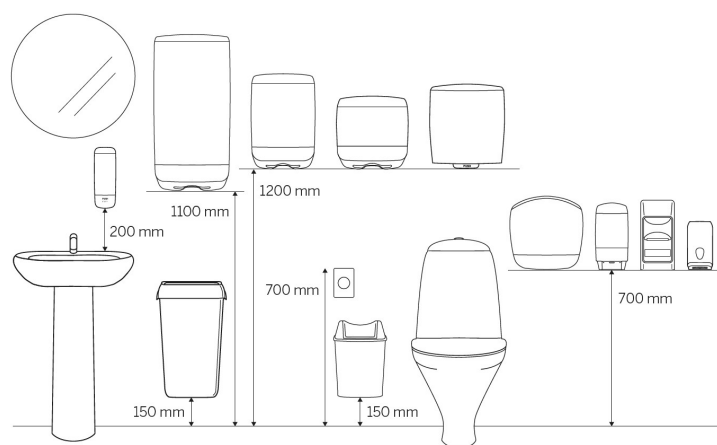


Bredd 800 mm

Transport
förpackningar/Pall 56

Höjd 1 200 mm

Matt och installation



Relaterade produkter

Relaterade produkter från totala sortimentet. Det lokala sortimentet finner ni på vår webbplats.



343367

Katrin Pappershandduk
C-vikt 100 Ark 2-Lagers



61600

Katrin Plus
Pappershandduk Non-
Stop L 90 Ark 3-Lagers,
Handy Pack



61563

Katrin Plus
Pappershandduk W-vikt
Non-Stop L Bred 90 Ark
3-Lagers, Handy Pack



61594

Katrin Pappershandduk
W-vikt Non-Stop L 120 Ark
2-Lagers, Handy Pack



61549

Katrin Pappershandduk
W-vikt Non-Stop L Bred 120
Ark 2-Lagers, Handy Pack



61556

Katrin Pappershandduk
W-vikt Non-Stop L Bred 90
Ark 3-Lagers, Handy Pack



61570

Katrin Pappershandduk
Z-vikt Non-Stop M Bred
160 Ark 2-Lagers, Handy
Pack

Detta produktdatablad är endast avsett för informationssyfte, och Metsä Tissue tar inget ansvar för eventuella fel, brister eller felaktigheter i innehållet. Vi förbehåller oss rätten att när som helst och utan föregående meddelande göra ändringar i våra produkter, produktinformation och produktsortiment.