

77397

Katrin Tvåldispenser 1000 ml, Svart

Katrin 1000 ml-tvåldispenser i svart är en högkapacitetslösning för hygienutrymmen med många besökare. Den fungerar med alla Katrins tvålar och har en stor tryckyta som gör användningen enkel för alla. Punktskrift och ergonomisk design säkerställer god tillgänglighet, medan det låsbara systemet förenklar underhåll. Ett utmärkt val för skolor, vårdmiljöer och offentliga anläggningar.

- Passar alla Katrins tvålar – flytande tvål, skumtvål, duschgel och desinfektionsgel
- Heltäckande tryckyta som är enkel för alla användare att använda
- Punktskrift – inkluderande och tillgängligt
- Låsbart. Låset kan användas med eller utan nyckel
- Modern svart finish för en stilren hygienlösning



ISO 9001 **ISO 14001**

Ursprungsland: Rumänien

Produkter

Längd/Djup	125,000 mm	Färg	Svart
Bredd	100,000 mm	Gross vikt	0,447 kg
Höjd	290,000 mm		

Handelsenhet

Längd/Djup	138,000 mm	Gross vikt	0,523 kg	EAN kod
Bredd	108,000 mm	Konsumentförpackningar per säck/kartong	1	
Höjd	303,000 mm			



6414301077397

Pall

Längd/Djup 1 200,000 mm

Gross vikt 112,997 kg

EAN kod

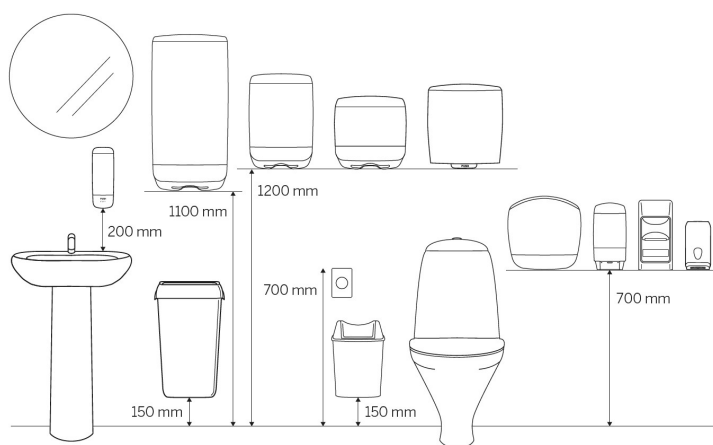


Bredd 800,000 mm

Transport
förpackningar/Pall 189

Höjd 1 059,000 mm

Matt och installation



Relaterade produkter

Relaterade produkter från totala sortimentet. Det lokala sortimentet finner ni på vår webbplats.



86450

Katrin Skumtvål 1000 ml,

Fresh



3136

Katrin Skumtvål 1000 ml,

Neutral



33430

Katrin Handdesinfektion

Skum 1000 ml



32440

Katrin Handdesinfektion

Gel 1000 ml



89346

Katrin Handdesinfektion

Gel 1000 ml



47550

Katrin Duschtvål och

Schampo 1000 ml



86511

Katrin Flytande tvål 1000

ml, Fresh



88110

Katrin Flytande Tvål 1000

ml, Neutral

Detta produktdatablad är endast avsett för informations syfte, och Metsä Tissue tar inget ansvar för eventuella fel, brister eller felaktigheter i innehållet. Vi förbehåller oss rätten att när som helst och utan föregående meddelande göra ändringar i våra produkter, produktinformation och produktsortiment.