

77373

Katrin Tvåldispenser 1000 ml, Vit

- Tvåldispenser för ett stort urval av tvålar och handdesinfektion
- Punktskrift på tryckknappen
- Den heltäckande tryckytan gör den enkel att använda för alla
- Kontrasterande färg för synlighet på väggen
- Transparent bakstycke - för enklare montering
- Lätt att kontrollera när den behöver fyllas, tack vare transparenta sidopaneler
- Välj mellan Katrins skumtvål, flytande tvål, duschtvål och desinfektion
- 1000 ml
- Alla tvålar finns med eller utan doft, Katrin Clean - en neutral tvål utan doft och Katrin Green - med en mild doft av björk
- Material ABS (Acrylonitrile butadiene styrene), PC (Polycarbonate), POM (Polyoxymethylene)




ISO 9001 **ISO 14001**

Ursprungsland: Rumänien

Produkter

Längd/Djup	125 mm	Färg	Vit
Bredd	100 mm	Gross vikt	0,447 kg
Höjd	290 mm		

Handelsenhet

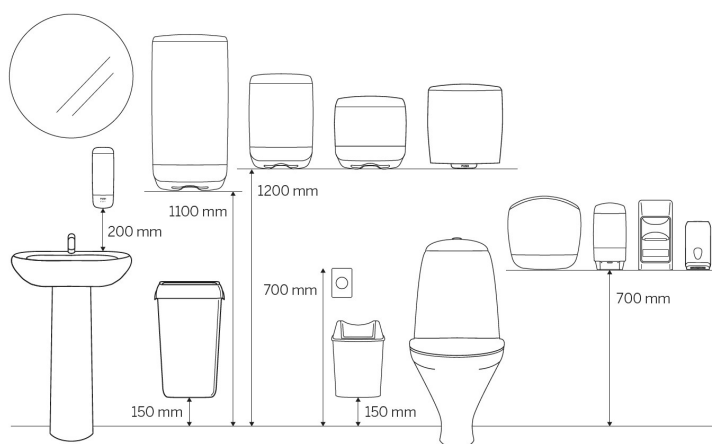
Längd/Djup	138 mm	Gross vikt	0,542 kg	EAN kod	 6 4 14301 077373
Bredd	108 mm	Konsument- förpackningar per säck/kartong	1		
Höjd	303 mm				

Pall

Längd/Djup	1 200 mm	Gross vikt	127,588 kg	EAN kod	
Bredd	800 mm	Transport-förpackningar/Pall	189		
Höjd	1 059 mm				



Matt och installation



Relaterade produkter

Relaterade produkter från totala sortimentet. Det lokala sortimentet finner ni på vår webbplats.



3136
Katrin Skumtvål 1000 ml,
Pure Neutral



86450
Katrin Skumtvål 1000 ml,
Green



37780
Katrin Skumtvål 500 ml,
Pure Neutral



88110
Katrin Flytande Tvål 1000
ml, Pure Neutral



86511
Katrin Flytande tvål 1000
ml, Green



57870
Katrin Flytande Tvål
Neutral 500 ml, Clean



33430
Katrin Handdesinfektion
Skum 1000 ml



32440
Katrin Handdesinfektion
Gel 1000 ml



89346
Katrin Handdesinfektion
Gel 1000 ml



47550
Katrin Duschtvål och
Schampo 1000 ml



47543
Katrin Duschtvål och
Schampo 500 ml



954311
Katrin Desinfektion för
toalettrensning 500 ml

Detta produktdatablad är endast avsett för informationssyfte, och Metsä Tissue tar inget ansvar för eventuella fel, brister eller felaktigheter i innehållet. Vi förbehåller oss rätten att när som helst och utan föregående meddelande göra ändringar i våra produkter, produktinformation och produktsortiment.