

77373

Katrin Seifenspender 1000 ml, Weiß

- Ein und derselbe Spender kann für Flüssigseife, Schaumseife, Duschgel, Desinfektionsgel und Toilettensitzreinigungsschaum verwendet werden
- Freie Wahl bei der Nutzung der Schließfunktion (mit oder ohne Schlüssel)
- Einfaches Nachfüllen dank integrierten Kartuschenhalter
- Der vollflächige Betätigungsbereich mit der Aufschrift „Push“ macht die Benutzung für jedermann spielend leicht
- Zusätzlich befindet sich auf dem Betätigungsbereich Brailleschrift (Blindenschrift)
- Hauptrohstoffe der wichtigsten Kunststoffteile und des Schlosses: ABS (Acrylnitril-Butadien-Styrol), PC (Polycarbonat), POM (Polyoxymethylen)
- Katrin Inclusive Spender sind hochoberflächenbeständig und entsprechen den UL94-Brandschutzbestimmungen (EU)




ISO 9001 **ISO 14001**

Herkunftsland: Rumänien


Produkte

Länge/Tiefe	125 mm	Farbe	Weiß
Breite	100 mm	Gesamtgewicht	0,447 kg
Höhe	290 mm		

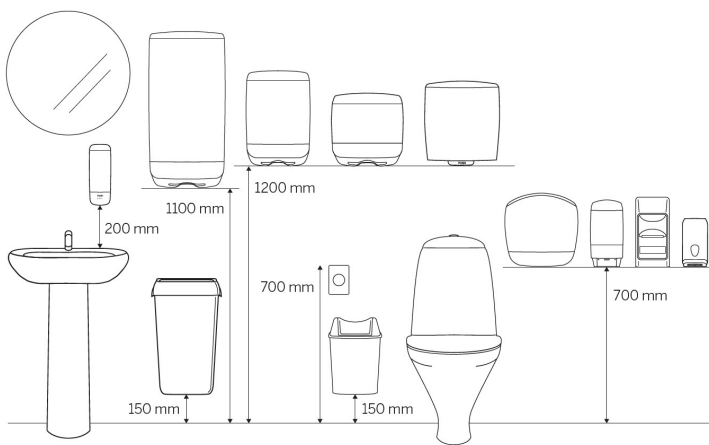
Handelseinheit

Länge/Tiefe	138 mm	Gesamtgewicht	0,542 kg	EAN	
Breite	108 mm	Verbrauchereinheit pro Versandeinheit	1		
Höhe	303 mm				

Palette

Länge/Tiefe	1.200 mm	Gesamtgewicht	127,588 kg	EAN	 6 4 14301 077380
Breite	800 mm	Anzahl Versandseinheiten pro Palette	189		
Höhe	1.059 mm				

Maßangaben und Installation



Zugehörige Produkte

Beispielhafte Auswahl aus allen Ländern. Die Verfügbarkeit für einzelne Regionen finden Sie auf der Webseite.



3136

Katrin Schaumseife 1000
ml Clean, parfümfrei



86450

Katrin Schaumseife 1000
ml Green, mit Duft



37780

Katrin Schaumseife 500
ml Clean, parfümfrei



88110

Katrin Flüssigseife 1000 ml
Clean, parfümfrei



86511

Katrin Flüssigseife 1000 ml
Green, mit Duft



57870

Katrin Flüssigseife 500 ml
Clean, parfümfrei



33430

Katrin Desinfizierende
Schaumseife 1000 ml



32440

Katrin
Handdesinfektionsgel
1000 ml



89346

Katrin
Handdesinfektionsgel 1000
ml



47550

Katrin Duschgel 1000 ml



47543

Katrin Duschgel 500 ml



954311

Katrin Toilettensitzreiniger
500 ml, Antibakteriell

Dieses Datenblatt dient ausschließlich Informationszwecken, für mögliche Fehler oder Ungenauigkeiten wird keinerlei Haftung übernommen. Metsä Tissue behält sich das Recht vor, seine Produkte, Produktinformationen und Produktsortimente ohne vorherige Ankündigung zu ändern.