

104582

Katrin Plastdispenser för System Toalettrulle, vit

- Toalettpapperslösning som rymmer 2 rullar, garanterar att det alltid finns papper
- Lätt och hygienisk lösning, då pappret är lätt att komma åt på framsidan av dispensern
- Dispensern har justerbar rullbroms
- Kontrastfärger gör den enkel att se på väggen
- Transparent bakstycke för enklare montering
- Pappersnivån är enkel att kontrollera tack vare de transparenta sidopanelerna
- Material, ABS (Acrylonitrile butadiene styrene), PC (Polycarbonate), POM (Polyoxymethylene)
- Välj mellan kvalitetsnivåerna Katrin - bra prestanda för alla behov och Katrin Plus - bäst prestanda för extra omsorg, både för miljön, hygien och besökaren.




ISO 9001

Ursprungsland: Slovakien


Produkter

Längd/Djup	174 mm	Färg	Vit
Bredd	154 mm	Gross vikt	0,896 kg
Höjd	313 mm		

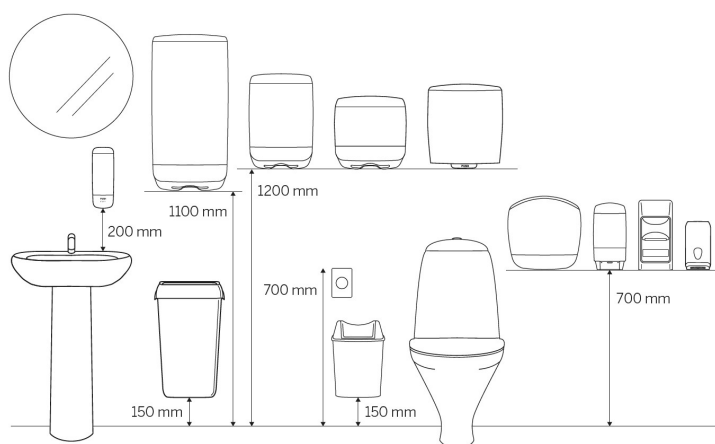
Handelsenhet

Längd/Djup	154 mm	Gross vikt	1,08 kg	EAN kod	 6 4 14300 104582
Bredd	318 mm	Konsument- förpackningar per säck/kartong	1		
Höjd	187 mm				

Pall

Längd/Djup	1 200 mm	Gross vikt	131,31 kg	EAN kod	 6 4 143 01 022 267
Bredd	800 mm	Transport -förpackningar/Pall	102		
Höjd	1 272 mm				

Matt och installation



Relaterade produkter

Relaterade produkter från totala sortimentet. Det lokala sortimentet finner ni på vår webbplats.



156104
Katrin Toalettpapper för
Dispenser System 567 Ark
2-Lagers, Gul



103424
Katrin Toalettpapper till
Dispenser System 800 Ark
2-lagers



156050
Katrin Plus Toalettpapper
för Dispenser System 680
Ark 2-Lagers



66940
Katrin Plus Toalettpapper
för Dispenser System 800
Ark 2-Lagers

Detta produktdatablad är endast avsett för informationssyfte, och Metsä Tissue tar inget ansvar för eventuella fel, brister eller felaktigheter i innehållet. Vi förbehåller oss rätten att när som helst och utan föregående meddelande göra ändringar i våra produkter, produktinformation och produktsortiment.