

82094

Katrin Plastdispenser för System Torkrullar, Vit

- Handtorklösning där plana ark matas ut ett i taget för kontrollerad förbrukning
- För miljöer med krävande hygienanvändning och hög besöksfrekvens där besökaren endast vidrör det ark som ska användas
- Pappershanddukarna matas ut i rätt storlek, för optimal handtorkning
- För hygienutrymmen med hög besöksfrekvens, 580-772 ark/rulle
- Transparent bakstyck för enkel montering
- Lätt att kontrollera pappersnivån, tack vare transparenta sidopaneler
- Välj mellan kvalitetsnivåerna Katrin - bra prestanda för alla behov och Katrin Plus - bäst prestanda för extra omsorg, både för miljön, hygien och besökaren



ISO 9001 **ISO 14001**

Ursprungsland: Slovakien

Produkter

Längd/Djup	322 mm	Färg	Vit
Bredd	216 mm	Gross vikt	2,940 kg
Höjd	397 mm		

Handelsenhet

Längd/Djup	418 mm	Gross vikt	3,42 kg	EAN kod	 6414301082094
Bredd	331 mm	Konsumentförpackningar per säck/kartong	1		
Höjd	248 mm				

Pall

Längd/Djup 1 200 mm

Gross vikt 107,23 kg

EAN kod

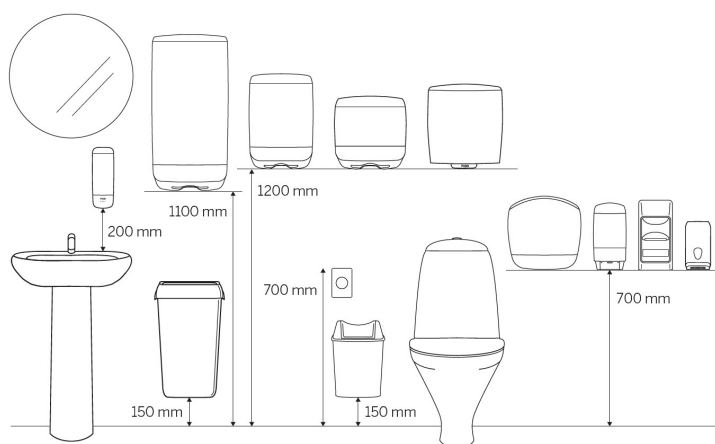


Bredd 800 mm

Transport
-förpackningar/Pall 24

Höjd 1 142 mm

Matt och installation



Relaterade produkter

Relaterade produkter från totala sortimentet. Det lokala sortimentet finner ni på vår webbplats.



460232
Katrin Torkrulle L till
Dispenser System 2-Lagers



460201
Katrin Torkrulle M till
Dispenser System
1-Lagers



460102
Katrin Torkrulle M till
Dispenser System
2-Lagers



58198
Katrin System
Handtorkrulle M 2-Lagers



460263
Katrin System
Handtorkrulle M 2-Lagers,
Blå



82537
Katrin Plus Dispenser
Paper Towel Roll System



38015
Katrin Plus Torkrulle
till Dispenser System
3-Lagers



460058
Katrin Plus Torkrulle M till
Dispenser System 445 Ark
2-Lagers



58167
Katrin Plus System
Handtorkrulle M 2-Lagers



57795
Katrin Plus Torkrulle M
för Dispenser System
2-Lagers



94950
Katrin Plus System
Handtorkrulle M 2-Lagers
705 ark

Detta produktdatablad är endast avsett för informationssyfte, och Metsä Tissue tar inget ansvar för eventuella fel, brister eller felaktigheter i innehållet. Vi förbehåller oss rätten att när som helst och utan föregående meddelande göra ändringar i våra produkter, produktinformation och produktsortiment.