

82094

Katrin System podajnik na ręczniki papierowe w rolce, biały

- Gdy papier nie jest widoczny, do jego podawania służy łatwa w użyciu dźwignia PUSH.
- Kontrolowane zużycie i minimalny opór podczas pobierania.
- Duża pojemność: 1058 listków na 1-warstwową rolkę Katrin XL.
- Zużycie papieru jest łatwe do kontrolowania dzięki przezroczystym bokom obudowy.
- Zaprojektowany do działania: niski opór przy cięciu i specjalna konstrukcja, zapobiegająca zacięciom.
- Blokady po obu stronach dowoznika, zaprojektowane z myślą o bardziej elastycznym otwieraniu urządzenia.
- Główne surowce do produkcji głównych elementów plastikowych i zamka: ABS (akrylonitryl butadien styren), PC (poliwęglan), POM (polioksymetylen).
- Zgodność z przepisami bezpieczeństwa i ochrony przeciwpożarowej UL94 (UE).



ISO 9001 **ISO 14001**

Kraj pochodzenia produktu: Słowacja

Produkty

Długość / Głębokość	322 mm	Kolor	Biały
Szerokość	216 mm	Waga brutto	2,940 kg
Wysokość	397 mm		

Jednostka handlowa

Długość / Głębokość	418 mm	Waga brutto	3,42 kg	EAN
Szerokość	331 mm	Opakowanie konsumenckie / opakowanie zbiorcze	1	
Wysokość	248 mm			



Paleta

Długość / Głębokość 1 200 mm

Waga brutto 107,23 kg

EAN

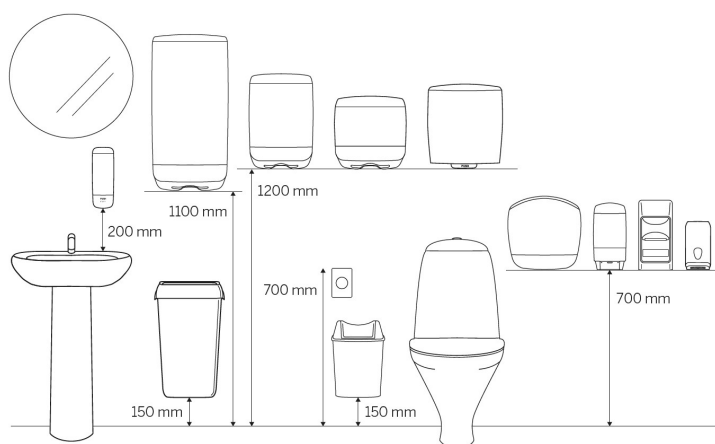


Szerokość 800 mm

Op. zbiorcze / paleta 24

Wysokość 1 142 mm

Wymiary i instalacja



Powiązane produkty

Oferta międzynarodowa, dostępność produktów dla PL można znaleźć na stronie internetowej.



460232

Katrin System L 2 ręcznik papierowy w rolce do podajnika



460201

Katrin System M 1 ręcznik papierowy w rolce do podajnika



460102

Katrin ręcznik papierowy systemowy w rolce Medium 2-warstwowy



58198

Katrin ręcznik papierowy w rolce Medium 2-warstwowy



460263

Katrin System M 2 niebieski ręcznik papierowy w rolce do podajnika



82537

Katrin Plus Dispenser Paper Towel Roll System



38015

Katrin ręcznik papierowy systemowy 3-warstwowy



460058

Katrin Plus System M 2 ręcznik papierowy w rolce do podajnika



58167

Katrin ręcznik papierowy w rolce Medium 2-warstwowy



57795

Katrin ręcznik papierowy w rolce Medium 2-warstwowy



94950

Katrin Plus Dispenser Paper Towel Roll System Medium 2-Ply

Niniejsza ulotka ma charakter wyłącznie informacyjny i nie ponosimy żadnej odpowiedzialności za potencjalne błędy lub nieścisłości. Metsä Tissue zastrzega sobie prawo do zmiany produktów, informacji o produktach i asortymencie produktów bez powiadomienia.