

82094

# Katrin System Rullapyyheannostelija, Valkoinen

- Uudistunut Katrin-annostelijoiden muotoilu - uusi kompaktimpi koko
- Annostelija System Towel rullakäsipyyhkeelle
- Korkean kävijäkapasiteetin ratkaisu - jopa 800 arkkia yhdellä täytöllä
- Lukko molemmin puolin annostelijaa mahdollistaa joustavamman sijoittelun
- Kansi aukeaa ylöspäin
- Jos paperi ei ole näkyvässä, annostelijassa on kätevä syöttöpainike paperille
- Annostelijasta tulee juuri oikea määrä paperia kerrallaan
- Helppo käyttää ja täyttää
- Läpinäkyvistä sivupaneeleista täyttötarpeen näkee helposti annostelijaa avaamatta
- Pääraaka-aineet annostelijan muoviosille ja lukolle ovat: ABS (Acrylonitrile butadiene styrene), PC (polycarbonate), POM (polyoxymethylene)




**ISO 9001**    **ISO 14001**

**Alkuperämaa: Slovakia**

## Tuote

Pituus/Syvyys	322 mm	Väri	Valkoinen
Leveys	216 mm	Kokonaispaino	2,940 kg
Korkeus	397 mm		

## Kauppayksikkö

Pituus/Syvyys	418 mm	Kokonaispaino	3,42 kg	EAN-koodi	
Leveys	331 mm	Kuluttajapakkauksia myyntierässä	1		
Korkeus	248 mm				

## Lava

Pituus/Syvyys 1 200 mm

Kokonaispaino 107,23 kg

EAN-koodi

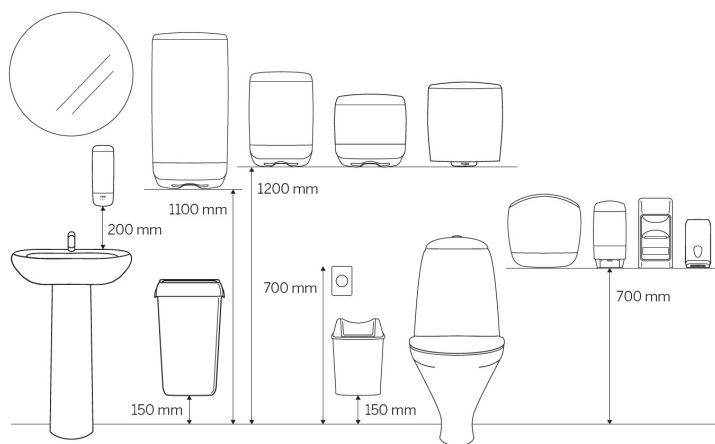


Leveys 800 mm

Myyntierä lavalla 24

Korkeus 1 142 mm

## Mitat ja asennuskorkeus



## Oheistuotteet

Kansainvälinen valikoima. Markkinakohtainen saatavuus löytyy tuotesivuilta.



460232  
Katrin System  
Käsipyyherulla L  
2-kerroksinen



460201  
Katrin System  
Käsipyyherulla  
M 1-kerroksinen,  
Luonnonvalkoinen



460102  
Katrin System  
Käsipyyherulla M  
2-kerroksinen



58198  
Katrin System  
Käsipyyherulla M  
2-kerroksinen



460263  
Katrin System  
Käsipyyherulla M  
2-kerroksinen, Sininen



82537  
Katrin Plus System  
Käsipyyherulla M  
2-kerroksinen



38015  
Katrin Plus System  
Käsipyyherulla M  
3-kerroksinen



460058  
Katrin Plus System  
Käsipyyherulla M  
2-kerroksinen



58167  
Katrin Plus System  
Käsipyyherulla M  
2-kerroksinen



57795  
Katrin Plus System  
Käsipyyherulla M  
2-kerroksinen



94950  
Katrin Plus Dispenser  
Paper Towel Roll System  
Medium 2-Ply

Tämä esite on tarkoitettu vain tiedoksi, esitteessä olevissa tuotetiedoissa voi olla epätarkkuuksia tai virheitä. Metsä Tissue pidättää oikeuden muuttaa tuotteitaan, tuotetietojaan ja tuotevalikoimaansa ilman erillistä ilmoitusta.