

82094

Katrin System Handtuchrollenspender, Weiß

- Der Katrin System Handtuchrollenspender eignet sich durch seine hohe Kapazität für Waschräume mit hoher Frequentierung.
- Fassungsvermögen zwischen 392 und 784 Blatt – je nach Papierqualität – sorgt für stets ausreichendes Papier.
- Kontrollierter Verbrauch, minimaler Zugwiderstand.
- Leichte Papierzufuhr durch Betätigen der PUSH-Taste.
- Dank der transparenten Seiten lässt sich der Füllstand des Papiers ganz leicht erkennen.
- Einfaches Nachfüllen durch nach oben zu öffnenden Deckel.
- Schließfunktion auf beiden Seiten des Spenders für mehr Flexibilität beim Öffnen.
- Funktionelles Design: Der Schneidemechanismus ist konzipiert für einen geringen Zugwiderstand und verhindert Papierstau.
- Hauptrohstoffe der wichtigsten Kunststoffteile und des Schlosses: ABS (Acrylnitril-Butadien-Styrol), PC (Polycarbonat), POM (Polyoxymethylen).
- Die Katrin Inclusive Spender sind hochtemperaturbeständig und entsprechen den UL94-Brandschutzbestimmungen (EU).



ISO 9001 **ISO 14001**

Herkunftsland: Slowakei

Produkte

Länge/Tiefe	322 mm	Farbe	Weiß
Breite	216 mm	Gesamtgewicht	2,940 kg
Höhe	397 mm		

Handelseinheit

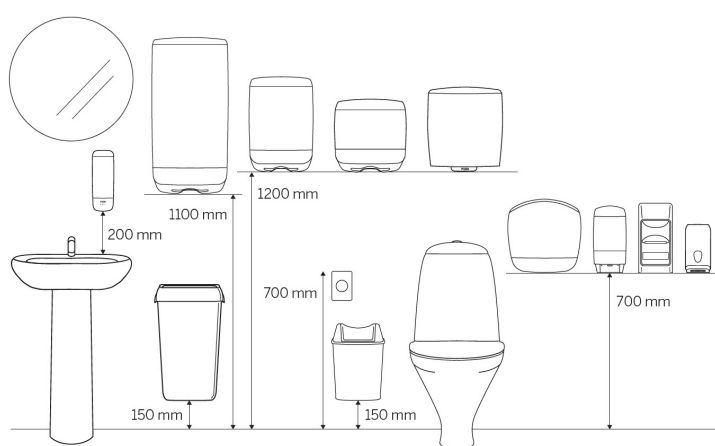
Länge/Tiefe	418 mm	Gesamtgewicht	3,42 kg	EAN
Breite	331 mm	Verbrauchereinheit pro Versandeinheit	1	
Höhe	248 mm			



Palette

Länge/Tiefe	1.200 mm	Gesamtgewicht	107,23 kg	EAN	 6 4 143 01 082 100
Breite	800 mm	Anzahl Versandseinheiten pro Palette	24		
Höhe	1.142 mm				

Maßangaben und Installation



Zugehörige Produkte

Beispielhafte Auswahl aus allen Ländern. Die Verfügbarkeit für einzelne Regionen finden Sie auf der Webseite.



460232
Katrin System
Handtuchrolle L 2-lagig



460201
Katrin System
Handtuchrolle M 1-lagig



460102
Katrin System
Handtuchrolle M 2-lagig



58198
Katrin System
Handtuchrolle M 2-lagig



460263
Katrin System
Handtuchrolle M 2-lagig,
Blau



82537
Katrin Plus System
Handtuchrolle



38015
Katrin Plus System
Handtuchrolle M 3-lagig



460058
Katrin Plus System
Handtuchrolle M 445 Blatt
2-lagig



58167
Katrin Plus System
Handtuchrolle M 2-lagig



57795
Katrin Plus System
Handtuchrolle M 2-lagig



94950
Katrin Plus System
Handtuchrolle M 2-lagig

Dieses Datenblatt dient ausschließlich Informationszwecken, für mögliche Fehler oder Ungenauigkeiten wird keinerlei Haftung übernommen. Metsä Tissue behält sich das Recht vor, seine Produkte, Produktinformationen und Produktsortimente ohne vorherige Ankündigung zu ändern.