

982517

Katrin dávkovač tekutého mydla, peny a dezinfekcie 1000 ml - biely kov

- Štýlový a odolný dávkovač s možnosťou použitia pre tekuté mydlo, penové mydlo, tekuté dezinfekčné mydlo, prostriedok na dezinfekciu povchov a sprchovací gél
- Dávkovač je kompatibilný pre všetky náplne s objemom 1000 a 500 ml
Biely kov
- Náplň a pumpička tvoria uzavretú jednotku, vďaka čomu nedochádza k pretekaniu alebo upchatiu pumpičky
- Spoľahlivý a hygienický
- Jednoduchá montáž, nenáročné plnenie a udržiavanie
- Uzamykateľný



ISO 9001 **ISO 14001**

Krajina pôvodu: <STEPREF A="att_T_CountryOfOriginTranslated" O="P230783" OT="Product">


Produkty

Dĺžka/Hĺbka	128 mm	Farba	Biely
Šírka	100 mm	Celková hmotnosť	1,485 kg
Výška	275 mm		

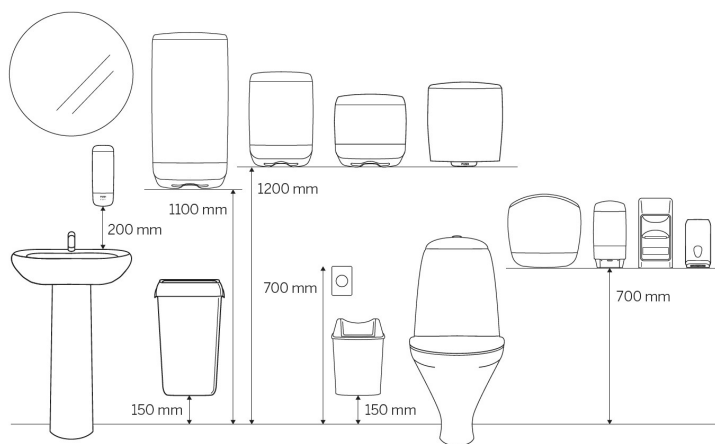
Obchodná jednotka

Dĺžka/Hĺbka	290 mm	Celková hmotnosť	1,485 kg	Čiarový kód	
Šírka	115 mm	Spotrebiteľské balenie/predajné balenie	1		
Výška	132 mm				

Paleta

Dĺžka/Hĺbka	1 200 mm	Celková hmotnosť	310,12 kg	Čiarový kód	 6 4 14305 9825 12
Šírka	800 mm	Obchodné jednotky/paleta	192		
Výška	1 206 mm				

Rozmery a inštalácia



Súvisiace produkty

Medzinárodná ponuka, dostupnosť produktu pre SK nájdete na stránke.



3136

Katrin Clean Penové Mydlo

1000 ml



88110

Katrin Clean Tekuté Mydlo

1000 ml



33430

Katrin dezinfekčné penové

mydlo 1000 ml



32440

Katrin Hand Sanitizer Gel

1000 ml



89346

Katrin Hand Sanitizer Gel

1000 ml



47550

Katrin Tekuté Mydlo na

telo a vlasy 1000 ml

Tento dokument sa poskytuje len na informačné účely a nenesieme žiadnu zodpovednosť za potenciálne chyby alebo nepresnosti. Metsä Tissue si vyhradzuje právo zmeniť svoje produkty, informácie o produkte a sortiment bez akéhokoľvek upozornenia.