

82254

## Katrin Vetopyyheannostelija M, Musta

- Katrin- annostelijoiden uudistunut muotoilu
- Kestävä muovinen vetopyyheannostelija
- Vetopyyhettä käytetään paljon keittiössä, mutta keskeltä purkautuva vetopyyhe käy hyvin myös käsien kuivaukseen tai teolliseen pyyhintään
- Saatavana useita paperivaihtoehtoja sekä irrotettavalla hylsillä että ilman hylsyä
- Annostelijaan sopivat S- ja M- kokoiset vetopyyhkeet
- Uusi rulla on helppo syöttää täyttöosan avoimen tilan kautta, irtonaista paperinpäätä ei tarvitse "kalastella"
- Turvallinen katkaisujärjestelmä - repäisyreuna on taivutettu sisäänpäin
- Paperin voi vetää ulos yhdellä kädellä
- Mustat Katrin- annostelijat on valmistettu kierrätysmuovista
- Lukitus avaimella tai ilman Pääraaka-aineet annostelijan muoviosille ja lukolle ovat: ABS (Acrylonitrile butadiene styrene), PC (polykarbonaatti), POM (polyoxymethyleeni)



**ISO 9001**    **ISO 14001**

### Tuote

Pituus/Syvyys	240 mm	Väri	Musta
Leveys	263 mm	Kokonaispaino	1,611 kg
Korkeus	404 mm		

### Kauppayksikkö

Pituus/Syvyys	240 mm	Kokonaispaino	2,015 kg
Leveys	266 mm	Kuluttajapakkauksia myyntierässä	1
Korkeus	425 mm		

EAN-koodi



6 4 14301 082254

## Lava

Pituus/Syvyys 1 200 mm

Kokonaispaino 85,6 kg

EAN-koodi

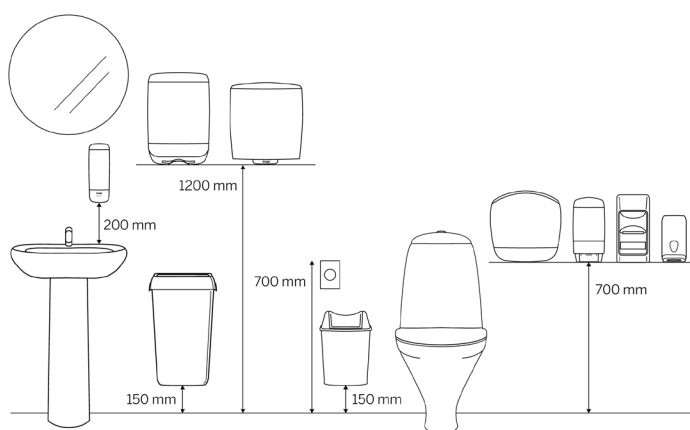


Leveys 800 mm

Myyntierä  
lavalla 30

Korkeus 1 000 mm

## Mitat ja asennuskorkeus



## Oheistuotteet

Kansainvälinen valikoima. Markkinakohtainen saatavuus löytyy tuotesivuilta.



485049

Katrin Vetopyyhe M

1-kerroksinen



433383

Katrin Vetopyyhe M 1-kr.

Luonnonvalkoinen



464414

Katrin Vetopyyhe M

2-kerroksinen Laminoitu,

Sininen



481903

Katrin Vetopyyhe M

2-kerroksinen Laminoitu



481911

Katrin Vetopyyhe M

2-kerroksinen



74526

Katrin Vetopyyhe

M 2-kerroksinen,

Luonnonvalkoinen



463966

Katrin Vetopyyhe M

1-kerroksinen, Keltainen



3389

Katrin Vetopyyhe S

2-kerroksinen



64403

Katrin Plus Vetopyyhe M

1-kerroksinen



55227

Katrin Plus Vetopyyhe M

2-kerroksinen



475355

Katrin Plus Vetopyyhe M

1-kerroksinen Hylsytön



475218

Katrin Plus Vetopyyhe S

1-kerroksinen Hylsytön