

82070

Katrin System XL Zásobník na papierové uteráky v kotúči - čierny

- Keď papier nie je vidieť, použite PUSH tlačidlo na podanie papiera
- Kontrolovaná spotreba a minimálna odolnosť proti ťahu
- Vysoká kapacita: 1058 listov na 1-vrstvovú rolku Katrin XL
- Spotreba papiera sa dá ľahko kontrolovať vďaka priehľadným bočným panelom
- Jednoduché použitie
- Rezná jednotka s nízkou ťažnou silou a prispôsobený dizajn reznej jednotky proti zaseknutiu
- Hlavné suroviny hlavných plastových častí a zámku: ABS (akrylonitrilbutadiénstyrén), PC (polykarbonát), POM (polyoxymetylén)
- Vyhovujú predpisom UL94 o požiarnej bezpečnosti a požiarnej ochrane (EU)
- Navrhnutý na použitie s radom Inclusive Otváranie krytu smerom nadol



ISO 9001 **ISO 14001**

Krajina pôvodu: Slovensko

Produkty

Dĺžka/Hĺbka	322 mm	Farba	Čierna
Šírka	216 mm	Celková hmotnosť	2,940 kg
Výška	397 mm		

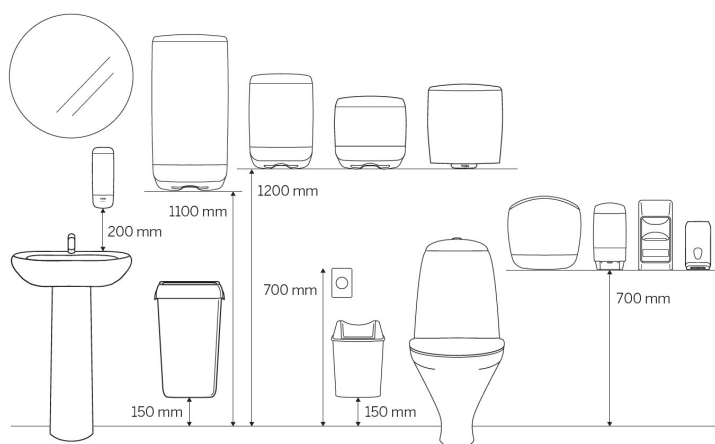
Obchodná jednotka

Dĺžka/Hĺbka	418 mm	Celková hmotnosť	3,42 kg	Čiarový kód	 6 4 14301 082070
Šírka	331 mm	Spotrebitelské balenie/predajné balenie	1		
Výška	248 mm				

Paleta

Dĺžka/Hĺbka	1 200 mm	Celková hmotnosť	107,23 kg	Čiarový kód	 6 4 143 01 082 087
Šírka	800 mm	Obchodné jednotky/paleta	24		
Výška	1 142 mm				

Rozmery a inštalácia



Súvisiace produkty

Medzinárodná ponuka, dostupnosť produktu pre SK nájdete na stránke.



460232
Katrin System L 2
papierové utierky v kotúči
pre dávkovač



460201
Katrin System M 1
papierové utierky v kotúči
pre dávkovač



460218
Katrin Dispenser Paper
Towel Roll System Medium
1-Ply, Blue



460102
Katrin Dispenser Paper
Towel Roll System Medium
2-Ply



58198
Katrin Dispenser Paper
Towel Roll System Medium
2-Ply



460263
Katrin System M 2 modré
papierové utierky v kotúči
pre dávkovač



82537
Katrin Plus Dispenser
Paper Towel Roll System



38015
Katrin Plus Dispenser
Paper Towel Roll System
M 3-Ply



460058
Katrin Plus System M 2
papierové utierky v kotúči
pre dávkovač



58167
Katrin Plus Dispenser
Paper Towel Roll System
Medium 2-Ply



57795
Katrin Plus Dispenser
Paper Towel Roll System
Medium 2-Ply



94950
Katrin Plus Dispenser
Paper Towel Roll System
Medium 2-Ply

Tento dokument sa poskytuje len na informačné účely a nenesieme žiadnu zodpovednosť za potenciálne chyby alebo nepresnosti. Metsä Tissue si vyhradzuje právo zmeniť svoje produkty, informácie o produkte a sortiment bez akéhokoľvek upozornenia.