

77519

Katrin System zásobník na toaletný papier - čierny

- Obsahuje dva systémové kotúče toaletného papiera
- Plynulé podávanie pomocou systému spúšťania kotúča a nastaviteľnej brzdy kotúča
- Rýchle a jednoduché dopĺňovanie
- Dávkovač je možné dopĺňovať počas prevádzky, zatiaľ čo sa používa druhý kotúč a papier je tak vždy k dispozícii
- 1360 – 1836 hárkov v závislosti na prevedení
- Otváranie smerom nadol pre lepšiu dostupnosť kotúča pri plnení dávkovača
- Zámok je možné používať s kľúčom alebo bez
- Dávkovače Katrin Inclusive sú certifikované úradom Bureau Veritas, celosvetovým lídrom v testovaní, kontrole a certifikácii
- Kvalita dávkovačov uterákov Katrin Inclusive je kontrolovaná úradom Bureau Veritas z hľadiska výkonu, nebezpečných látok, spracovania a riadenej výroby



ISO 9001 **ISO 14001**

Krajina pôvodu: Rumunsko


Produkty

Dĺžka/Hĺbka	172 mm	Farba	Čierna
Šírka	152 mm	Celková hmotnosť	0,896 kg
Výška	312 mm		

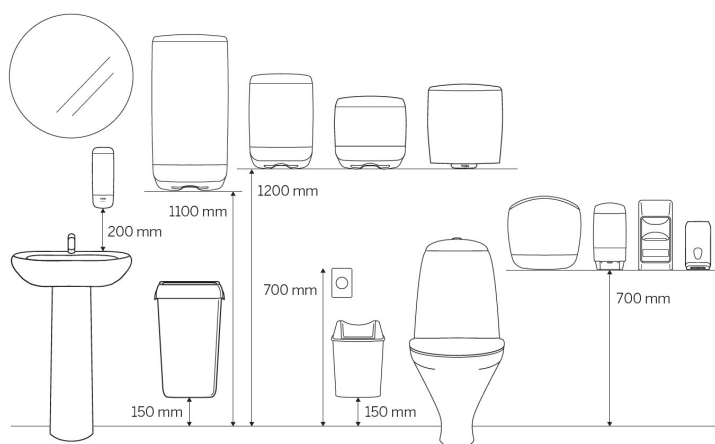
Obchodná jednotka

Dĺžka/Hĺbka	318 mm	Celková hmotnosť	1,08 kg	Čiarový kód	 6 4 14301 077519
Šírka	154 mm	Spotrebitelské balenie/predajné balenie	1		
Výška	187 mm				

Paleta

Dĺžka/Hĺbka	1 200 mm	Celková hmotnosť	131,31 kg	Čiarový kód	 6 4 143 01 077 526
Šírka	800 mm	Obchodné jednotky/paleta	102		
Výška	1 272 mm				

Rozmery a inštalácia



Súvisiace produkty

Medzinárodná ponuka, dostupnosť produktu pre SK nájdete na stránke.



156104
Katrin Dispenser Toilet
Paper Roll System 567
Sheets 2-Ply, Yellow



103424
Katrin System toaletný
papier 800 útržkov,
2-vrstvový



87365
Katrin Plus Dispenser
Toilet Paper Roll System
684 Sheets 2-Ply



66940
Katrin Plus System
toaletný papier 800
útržkov, 2-vrstvový

Tento dokument sa poskytuje len na informačné účely a nenesieme žiadnu zodpovednosť za potenciálne chyby alebo nepresnosti. Metsä Tissue si vyhradzuje právo zmeniť svoje produkty, informácie o produkte a sortiment bez akéhokoľvek upozornenia.