

77359

Katrin Seifenspender 500 ml, Schwarz

- Ein und derselbe Spender kann für Flüssigseife, Schaumseife, Duschgel, Desinfektionsgel und Toilettensitzreinigungsschaum verwendet werden
- Freie Wahl bei der Nutzung der Schließfunktion (mit oder ohne Schlüssel)
- Einfaches Nachfüllen dank integrierten Kartuschenhalter
- Der vollflächige Betätigungsbereich mit der Aufschrift „Push“ macht die Benutzung für jedermann spielend leicht
- Zusätzlich befindet sich auf dem Betätigungsbereich Brailleschrift (Blindenschrift)
- Hauptrohstoffe der wichtigsten Kunststoffteile und des Schlosses: ABS (Acrylnitril-Butadien-Styrol), PC (Polycarbonat), POM (Polyoxymethylen)
- Katrin Inclusive Spender sind hochoberflächenbeständig und entsprechen den UL94-Brandschutzbestimmungen (EU)



ISO 9001 **ISO 14001**

Herkunftsland: Rumänien

Produkte


Länge/Tiefe	125 mm	Farbe	Schwarz
Breite	100 mm	Gesamtgewicht	0,319 kg
Höhe	205 mm		

Handelseinheit

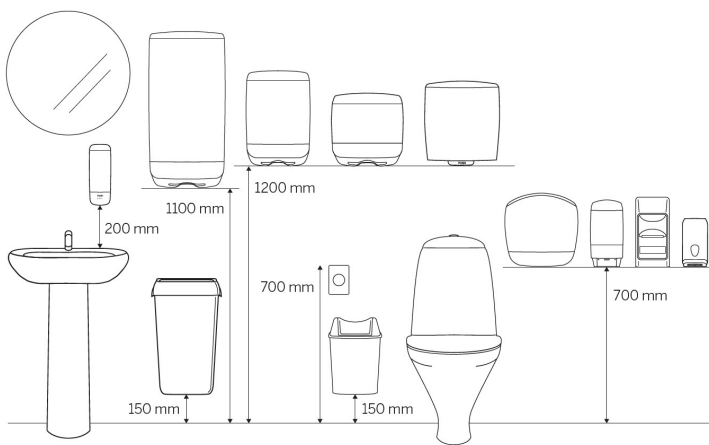
Länge/Tiefe	134 mm	Gesamtgewicht	0,4 kg	EAN
Breite	108 mm	Verbrauchereinheit pro Versandeinheit	1	
Höhe	217 mm			



Palette

Länge/Tiefe	1.200 mm	Gesamtgewicht	151,15 kg	EAN	 6 4 14301 077366
Breite	800 mm	Anzahl Versandseinheiten pro Palette	315		
Höhe	1.235 mm				

Maßangaben und Installation



Zugehörige Produkte

Beispielhafte Auswahl aus allen Ländern. Die Verfügbarkeit für einzelne Regionen finden Sie auf der Webseite.



37780

Katrin Schaumseife 500 ml

Clean, parfümfrei



86481

Katrin Schaumseife 500

ml Green, mit Duft



57870

Katrin Flüssigseife 500 ml

Clean, parfümfrei



86542

Katrin Flüssigseife 500 ml

Green, mit Duft



47543

Katrin Duschgel 500 ml



954311

Katrin Toilettensitzreiniger

500 ml, Antibakteriell

Dieses Datenblatt dient ausschließlich Informationszwecken, für mögliche Fehler oder Ungenauigkeiten wird keinerlei Haftung übernommen. Metsä Tissue behält sich das Recht vor, seine Produkte, Produktinformationen und Produktsortimente ohne vorherige Ankündigung zu ändern.